

**SYSTEMWAAGE D-540, FLACH FORMAT, BONS**

Elektronische Waagen im Flachformat mit Belegdrucker. Bis zu 10.000 PLUs und 20 Bediener.

**Anzeige:** LCD-Segment

**Drucker:** Belege

**PLUs:** 10.000

**Direkt-PLUs:** 40×2 + 9×2\*

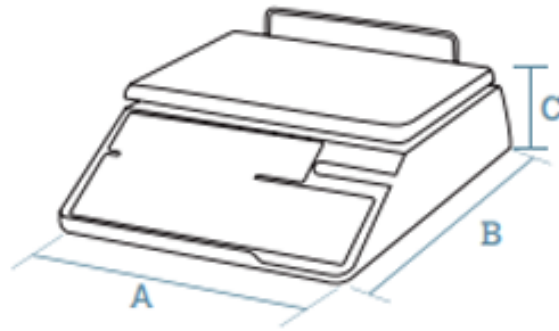
**Bediener:** 20

**Stromversorgung:** Netzanschluss

\* unter Verwendung der Umschalttaste und der Bedientasten

**Artikelnummer:** 7D001P2LGE\_ \_ | **Kategorien:** [500er Serie D](#), [Ladenwaage](#), [Waagen \(Neu\)](#) |

**BESCHREIBUNG**



**Daten in mm**

**A:** 370

**B:** 450

**C:** 140

**Plattengröße:** L360 × B260 mm

**Gewicht mit Verpackung:** 9,0 kg

**Haupteigenschaften**

- Elektronische Waage mit Anzeigeoptionen für bessere Sichtbarkeit
  - Belegdrucker
  - Funktionales und robustes Design
- Mechanische Tastatur (bis zu 20 Bediener, 99 Direkt-PLUs und 999 über die Tastatur aufrufbar)
  - Größere Kapazität (Speicher, Funktionen, Kommunikation und Verbindungen)
- Konform mit EU-Verordnung 1169/2011 zur Bereitstellung von Lebensmittelinformationen für Verbraucher

**Funktionen**

- Umfassende Informationen pro PLU: Normalpreis und Angebotspreis, Preis für Gewichtsstufen und pro kg/100 g, 3 Namen mit je 20 Zeichen oder 2 Namen mit je 30 Zeichen, 20 Freitexte mit je 24 Zeichen, 1 Text mit bis zu 3.072 Zeichen usw.
  - PLU-Suche nach Code oder Name

- Direkttasten zu Programmiermenüs: z. B. Preisänderung, Registrierung von PLUs oder Bedienern usw.
  - Direkter Zugriff auf 999 PLUs über die Tastatur
    - Drilldown-Menüs
    - Ausdruck der Waagenmenüs
- Programmierbare Makros: Aufzeichnung von Tastenfolgen zur Erstellung von Direktzugriffen auf beliebige Aufgaben (z. B. Wiederöffnung von Belegen, Listen, Änderung der Chargennummer usw.)
- Verkaufs- und Managementberichte: Verkäufe (nach Artikel, Bediener, Zeiträumen, Vormonat usw.), Margen, Kassenbestand, geänderte PLUs usw.
- Schnelle und zuverlässige Kommunikation zwischen Waagen, mit PC und mobilen Geräten (über DWS)
  - Lagerverwaltung auf der Waage
    - Lager-/Bestellmodus
- 10 Arten generischer Rückverfolgbarkeit (für Fleisch, Fisch, Obst, Gemüse usw.) mit bis zu 99 Produkten. Entspricht den geltenden europäischen Vorschriften zur Rindfleisch-Rückverfolgbarkeit

#### **Kapazität / Teilung**

- Mehrbereich (3.000 Teilungen): 6 kg / 2 g - 15 kg / 5 g

#### **Optional:**

- Einbereich (3.000 Teilungen): 15 kg / 5 g oder 30 kg / 10 g
- Mehrbereich (3.000 Teilungen): 15 kg / 5 g - 30 kg / 10 g
- Einbereich (6.000 Teilungen): 12 kg / 2 g oder 30 kg / 5 g



## ZUSÄTZLICHE INFORMATIONEN

**Eichfähig**

Ja



