

**SYSTEMWAAGE D-540 DOUBLE BODY. BONDRUCK**

Elektronische Waagen in Doppelkorpus-Ausführung mit Belegdrucker. Bis zu 10.000 PLUs und 20 Bediener.

**Anzeige:** LCD-Segment

**Drucker:** Belege

**PLUs:** 10.000

**Direkt-PLUs:** 40×2 + 9×2\*

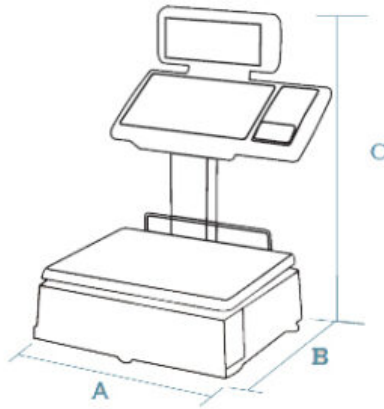
**Bediener:** 20

**Stromversorgung:** Netzanschluss

\* durch Verwendung der Umschalttaste und der Bedientasten

**Artikelnummer:** 7D001K2LGE\_ \_ | **Kategorien:** [500er Serie D](#), [Ladenwaage](#), [Waagen \(Neu\)](#) |

**BESCHREIBUNG**



### Daten in mm

- A:** 375
- B:** 470
- C:** 140
- D:** 547 / 580 (optional mit 7"-Display)

**Plattengröße:** L360 × B280 mm  
**Gewicht mit Verpackung:** 15,0 kg

### Haupteigenschaften

- Elektronische Waage mit Anzeigeoptionen für bessere Sichtbarkeit
  - Belegdrucker
  - Funktionales und robustes Design
- Mechanische Tastatur (bis zu 20 Bediener, 99 Direkt-PLUs und 999 über die Tastatur)
  - Größere Kapazität (Speicher, Funktionen, Kommunikation und Schnittstellen)
- Entspricht der EU-Verordnung 1169/2011 zur Bereitstellung von Lebensmittelinformationen für Verbraucher

### Funktionen

- Umfassende Informationen je PLU: Normalpreis und Angebotspreis, Preis nach Gewichtsstufen und pro kg/100 g, 3 Bezeichnungen à 20 Zeichen oder 2 Bezeichnungen à 30 Zeichen, 20 Freitexte à 24 Zeichen, 1 Text mit bis zu 3.072 Zeichen usw.

- PLU-Suche nach Code oder Name
- Direkttasten zu Programmiermenüs: z. B. Preisänderung, Registrierung von PLUs oder Bedienern usw.
  - Direkter Zugriff auf 999 PLUs über die Tastatur
    - Drill-down-Menüs
    - Ausdruck der Waagenmenüs
- Programmierbare Makros: Aufzeichnung von Tastenfolgen zur Erstellung von Direktzugriffen auf beliebige Aufgaben (z. B. Wiederöffnung von Belegen, Listen, Änderung der Chargennummer usw.)
- Verkaufs- und Managementberichte: Verkäufe (nach Artikel, Bediener, Zeiträumen, Vormonat usw.), Margen, verfügbarer Kassenbestand, geänderte PLUs usw.
- Schnelle und zuverlässige Kommunikation zwischen Waagen sowie mit PC und mobilen Geräten (über DWS)
  - Lagerverwaltung auf der Waage
    - Lager-/Bestellmodus
- 10 Arten generischer Rückverfolgbarkeit (für Fleisch, Fisch, Obst, Gemüse usw.) für bis zu 99 Produkte; entspricht den geltenden europäischen Vorschriften zur Rindfleisch-Rückverfolgbarkeit

### **Kapazität / Genauigkeit**

- Mehrbereich (3.000 Teilungen): 6 kg / 2 g - 15 kg / 5 g

### **Optional:**

- Einbereich (3.000 Teilungen): 15 kg / 5 g oder 30 kg / 10 g
- Mehrbereich (3.000 Teilungen): 15 kg / 5 g - 30 kg / 10 g

- Einbereich (6.000 Teilungen): 12 kg / 2 g oder 30 kg / 5 g

## ZUSÄTZLICHE INFORMATIONEN

**Eichfähig**

Ja



