

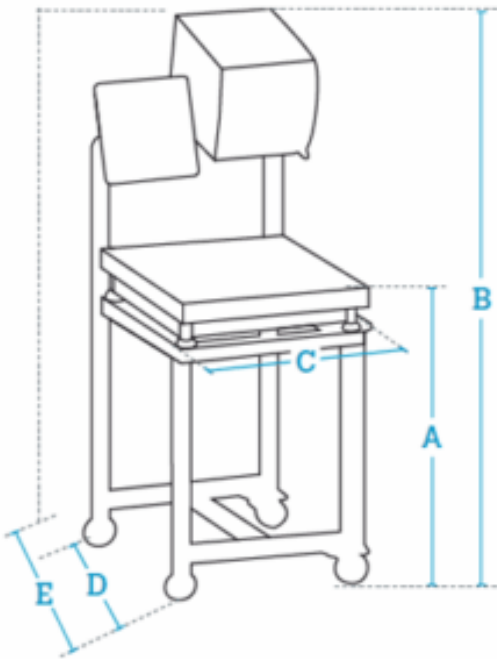
STRUKTUR FÜR MANUELLES WIEGE- UND ETIKETTIERGERÄT



Mobile Strukturen zur Installation von Wiegeplattform und LP-5000 Etikettendrucker für das manuelle Wiegen und Etikettieren von Artikeln.

Artikelnummer: N / A | **Kategorien:** [Zubehör](#), [Waagen \(Neu\)](#) |

BESCHREIBUNG



Abmessungen in mm:

A: 905 mm

B: 1.470 mm

C: 600 mm

D: 755 mm

E: 1.005 mm

*Gewicht mit Verpackung: 60,0 - 200,0 kg.

Abmessungen mit LP-5000 + 600x600-mm Plattformlösung, nicht enthalten.

ZUSÄTZLICHE INFORMATIONEN

