

MANUELLE ETIKETTIERER LP-500



Manuelle Etikettierer, anschließbar an Wägeplattformen, zum Drucken von 2"-Etiketten mit Angaben zu Gewicht, Preis und Betrag.

Display: Grafisches LCD-Matrix-Display.

Drucker: Etiketten (oder Belege).

PLUs: 10.000.

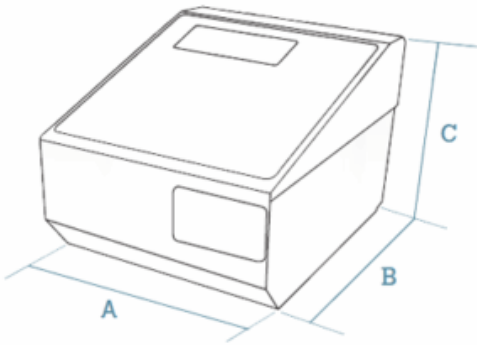
Direkte PLUs: 80 × 2.

Bediener: 20.

Stromversorgung: Netzbetrieb.

Artikelnummer: 7L453050IZ_ _ | **Kategorien:** [Etikettierer](#), [Waagen \(Neu\)](#) |

BESCHREIBUNG



Daten in mm

A: 285
B: 285
C: 240

Gewicht mit Verpackung: 9,0 kg

Haupteigenschaften

Leistungsstarker Etikettendrucker (auch geeignet für Bons).

Entspricht der **EU-Verordnung 1169/2011** zur Bereitstellung von Lebensmittelinformationen für Verbraucher.

Funktionen

Umfassende Informationen je PLU: Normal- und Angebotspreis, Preis pro Gewicht oder pro kg/100 g, 3 Namen à 20 Zeichen oder 2 Namen à 30 Zeichen, 20 Freitexte à 24 Zeichen, 1 Text mit bis zu 3.000 Zeichen usw.

PLU-Suche nach Nummer oder Name.

Schnell Tasten für Programmiermenüs (Preisänderung, PLU- oder Verkäuferanmeldung usw.).

Direkter Zugriff auf 999 PLUs über die Tastatur.

Druck der Waagen-/Etikettierermenüs.

Programmierbare Makros: Aufzeichnung von Tastenfolgen für Schnellzugriffe (z. B. Bon-Wiedereröffnung, Listen, Chargenwechsel usw.).

LP-545-Etikettierer: so viele Makros wie Direkt-PLU-Tasten + 10 spezielle Makrotasten.

Verkaufs- und Managementberichte (nach Artikel, Verkäufer, Zeitraum, Vormonat usw.), geänderte PLUs usw.

Schnelle, zuverlässige Kommunikation zwischen Etikettierern, PC und mobilen Geräten (via DWS).

Speicherung von Normal- und Angebotspreisen je Artikel.

Lagerverwaltung nach Artikel.

Zählfunktion (Stückzählung).

Wiegefunktion

Anschluss für 1 oder 4 Wägezellenplattformen.
Edelstahlgehäuse.

Zugang zu allen nicht-metrologischen Komponenten ohne Entsiegelung des Etikettierers.

Display

LCD-Matrix-Grafikdisplay.
Zwei wählbare Ansichten:

- vollständige Information (Gewicht, Preis/kg, Tara, Bediener, Artikelname)
 - nur Gewicht (mit Kontrollwägefunktion).
-

Tastatur

150 Tasten (15 × 7).
80 × 2 Artikel-Direkttasten (PLUs).

Drucker

Etikettendrucker (auch für Bons, bei Rollen- und Moduswechsel).
54 mm Thermodrucker.

Hohe Auflösung: 8 Punkte/mm; Druckgeschwindigkeit 100 mm/s.
Kassette für sofortigen Papierrollenwechsel.

Optional: Linerless-Betrieb.

Etiketten

15 Schriftarten (6 monospaced + 9 proportional, modern und gut lesbar).

Format: B 30 × L 30 mm bis B 60 × L 150 mm.

20 feste + 40 programmierbare Layouts.

100 Logos.

Barcodes: EAN-13, EAN-128, Code 128, QR-Codes.

60 Informationsfelder, 100 Texte programmierbar.

Manueller und automatischer Vorverpackungsmodus.

3 Summenebenen.

Druck mehrerer identischer Etiketten.

Druck in 90°, 180°, 270°.

Automatische Papiererkennung.

Kontrollwägefunktion – Etikettendruck nur bei Gewicht innerhalb des Sollbereichs.

Angabe von Verpackungs-, Ablauf- und zusätzlichem Datum.

Alphanumerische Chargennummer.

10 Traceability-Typen (Fleisch, Fisch, Obst, Gemüse usw.) bis 99 Produkte, gemäß EU-Vorgaben zur Rinder-Rückverfolgbarkeit.

Bons

15 Schriftarten (6 monospaced + 9 proportional).

Bis zu 75 Positionen.

2 feste + 2 programmierbare Formate.

4 Logos.

Barcodes: EAN-13, EAN-128, Code 128.

Verkäufername, 9 Zahlungsarten.

Gesamtsumme in Landeswährung + 3 weitere Währungen.

Rabatte pro Position und Gesamt.

Treuepunkte, Kundenkonto, Rezepte.

Lebensmittelinformation

Entspricht EU-Verordnung 1169/2011 (zum 13. Dezember 2016).

- Minimale Schriftgröße: 1,2 mm.
- Fett, unterstrichen oder beides möglich.
- Zutatenliste (G-Text, 3.000 Zeichen) mit Kleinschreibung / GROSSSCHRIFT für Allergene.
 - Nährwerttabelle möglich.
 - 20 Freitexte à 24 Zeichen.
- Bei Direktverkauf: Kennzeichnung von Allergenen (z. B. „* Allergene siehe Hinweis“).
- Optional zweites Etikett pro Vorgang (z. B. für Aktionen).

Kommunikation

TCP/IP-Ethernet für PC-Verbindung und Vernetzung.
RS-232 für Scanneranschluss.
Optional: USB, Wi-Fi.

Sicherheit

Geschützte Menüs mit konfigurierbaren Passwörtern.

Interkonnektivität

Bis zu 16 Dibal LP-500 Etikettierer oder 16 Dibal Star / D-500 Waagen vernetzbar.

Konnektivität mit anderen Geräten

PC, Barcode-Scanner (5 VDC, EAN-13 / EAN-128), Wägeplattformen (1 oder 4 Zellen),
Dibal-Anzeigen, weitere LP-500, Star / D-500 Modelle.

Software

PC-Software DFS:

- Programmierung der Etikettierer
- Empfang von Verkaufsdaten
- Datensicherung
- Grafisches Design von Etiketten und Bons
- Integrations-Tools für Windows / Linux

Firmware - DWS (Dibal Web Server):

- Zugriff auf alle Etikettierer über Browser vom PC oder Mobilgerät.
-

Stromversorgung

Netzanschluss: 110 - 230 V AC

Leistungsaufnahme: 5,6 - 90 W (je nach Betriebsbedingungen)

ZUSÄTZLICHE INFORMATIONEN

Linerless	Etikett oder Bon auf endlosem haftendem Papier ohne Trägerpapier.
USB	USB-Anschluss.
Wi-Fi	Drahtlose Kommunikation (IEEE 802.11n).
Software DFS	Konfiguration des Etikettierers, Empfang und Weiterverarbeitung von Verkaufsdaten mit anderen IT-Anwendungen, Datensicherung (LBS) sowie grafisches Design von Etiketten und Bons (DLD).
Technische DWS-Firmware	Für die Fernkonfiguration des Etikettierers.
Vollständige DWS-Firmware	Für die Fernkonfiguration des Etikettierers und die Verarbeitung der erzeugten Informationen.
Metrologische Prüfung (M)	Gemäß EU-Richtlinien für Waagen.

