

## ELEKTRONISCHE EDELSTAHL-HÄNGEWAAGE D-545 MIT ETIKETTENDRUCK (AUCH FÜR BONNS GEEIGNET)



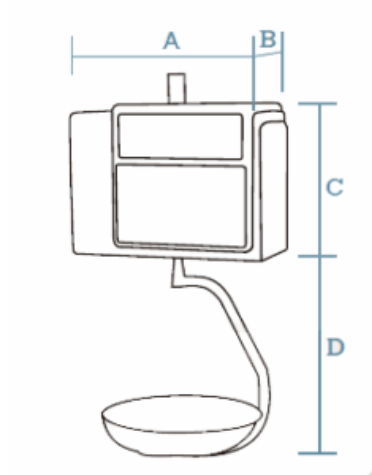
Elektronische Waage im Edelstahl-Hängeformat mit Etikettendrucker (auch für Kassenbons geeignet). Bis zu 10'000 PLUs und 20 Verkäufer.

**Anzeige:** Segment-LCD  
**Drucker:** Etiketten (oder Kassenbons)  
**PLUs:** 10'000  
**Direkt-PLUs:** 40×2 + 9×2\*  
**Verkäufer:** 20  
**Stromversorgung:** Netzbetrieb

\* Mit der Umschalttaste (Shift) in Kombination mit den Verkäufer-Tasten.

**Artikelnummer:** 7D051C2SIE\_ \_ | **Kategorien:** [500er Serie D](#), [500er Serie](#), [Ladenwaage](#) |

## BESCHREIBUNG



### Daten in mm

A: 400

B: 186

C: 300

D: 415

**Plattenabmessungen:** Ø 310 mm  
**Gewicht mit Verpackung:** 14,0 kg

### Haupteigenschaften

- Elektronische Waage mit besonders gut ablesbaren Display-Optionen.
- Etikettendrucker (auch für Kassenbons geeignet).
- Funktionales, robustes Design.
- Mechanische Tastatur (bis zu 20 Verkäufer, 99 Direkt-PLUs und 999 über die Tastatur).
- Grössere Kapazität (Speicher, Funktionen, Kommunikation und Vernetzung).
- Konform mit **EU-Verordnung (EU) Nr. 1169/2011** zur Information der Verbraucher über Lebensmittel.

### Funktionen

- Umfassende PLU-Informationen: Normal- und Angebotspreis, Preis nach Gewicht und pro kg/100

g, 3 Bezeichnungen à 20 Zeichen oder 2 à 30 Zeichen, 20 Freitexte à 24 Zeichen, 1 Text mit 3'072 Zeichen usw.

- PLU-Suche nach Code oder Name.
- Direkttasten zu Programmiermenüs: z. B. Preise ändern, PLUs oder Verkäufer anlegen.
- Direkter Zugriff auf 999 PLUs über die Tastatur.
- Hierarchische („Drill-down“) Menüs.
- Ausdruck der Waagenmenüs.
- Programmierbare Makros: Tastenfolgen für Direktzugriff auf Aufgaben (Bon wieder öffnen, Listen, Chargennummer ändern usw.).
- Verkaufs- und Managementberichte: Verkäufe (nach Artikel, Verkäufer, Zeiträumen, letzter Monat usw.), Margen, verfügbarer Kassenbestand, geänderte PLUs etc.
- Schnelle, zuverlässige Kommunikation zwischen Waagen sowie mit PC und mobilen Geräten (über DWS).
- Bestandsverwaltung direkt auf der Waage.
- Bestand-/Bestellmodus.
- 10 generische Rückverfolgbarkeitsarten (für Fleisch, Fisch, Obst, Gemüse usw.) für bis zu 99 Produkte; gemäss geltender europäischer Gesetzgebung zur Rindfleisch-Rückverfolgbarkeit.

### **Kapazität / Teilung**

- **Mehrbereich (3'000 Teilungen):** 6 kg / 2 g – 15 kg / 5 g.

### **Optional:**

- **Einbereich (3'000 Teilungen):** 15 kg / 5 g **oder** 30 kg / 10 g.
- **Mehrbereich (3'000 Teilungen):** 15 kg / 5 g – 30 kg / 10 g.

- **Einbereich (6'000 Teilungen):** 12 kg / 2 g **oder** 30 kg / 5 g.

## ZUSÄTZLICHE INFORMATIONEN

**Eichfähig**

Ja



