

DPOS-400: GEWICHT-ODER PREISRECHENWAAGE

Waagen für reinen Wiegebetrieb oder als Preisrechenwaage, ohne Drucker und mit POS- bzw. ECR-Anbindung. Ein oder zwei Anzeigen, auf der Plattform oder an einer Säule montiert.

Artikelnummer: N / A | **Kategorien:** [Checkout Waagen](#), [Ladenwaage](#), [Waagen \(Neu\)](#) |

VARIATIONEN






Bild	Artikelnummer	Stock Status	Stock Quantity	Beschreibung	Ausführung	Preis
	7POSP00LN_			Bedienerdisplay (Vendor): grafisches LCD Kommunikationsprotokolle: bis zu 100 Stromversorgung: USB	DPOS-400, flach, 1 Anzeigen	

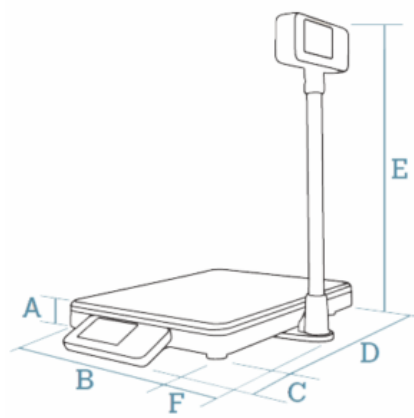
Bild	Artikelnummer	Stock Status	Stock Quantity	Beschreibung	Ausführung	Preis
	7POSPP0LN_ _ _			Bedienerdisplay (Vendor): grafisches LCD Kundendisplay (Buyer): grafisches LCD Kommunikationsprotokolle: bis zu 100 Stromversorgung: USB	DPOS-400, flach, 2 Anzeigen	
	7POST00LN_ _ _			Bedienerdisplay (Vendor): grafisches LCD Kommunikationsprotokolle: bis zu 100 Stromversorgung: USB	DPOS-400 Stativ, 1 Anzeige	
	7POSTT0LN_ _ _			Bedienerdisplay (Vendor): grafisches LCD Kundendisplay (Buyer): grafisches LCD Kommunikationsprotokolle: bis zu 100 Stromversorgung: USB	DPOS-400 Stativ, 2 Anzeigen	
	7POSPT0LN_ _ _			Bedienerdisplay (Vendor): grafisches LCD Kundendisplay (Buyer): grafisches LCD Kommunikationsprotokolle: bis zu 100 Stromversorgung: USB	DPOS-400, Stativ, 2 Anzeigen (1an der Basis, 1 am Stativ)	

GALERIEBILDER





BESCHREIBUNG



Daten in mm

- A:** 50
- B:** 275
- C:** 65
- D:** 345
- E:** 420
- F:** 45

Plattenabmessungen: L 300 × B 230 mm
Gewicht inkl. Verpackung: 5,0 kg

Haupteigenschaften

- Nur-Wiegen- oder Preisrechenwaage für Kassenanwendungen.
- Modulares, modernes Design.
- Einfache Integration in Theken.

- Für das gesetzliche Messwesen geeignet (eichfähig).

Funktionen

- Tara, Festtara und manuelle Nullstellung.
- Anzeige des Preises in einer Zweitwährung.
- Energiesparen durch programmierbares Ein-/Ausschalten der Hintergrundbeleuchtung und automatische Abschaltung.
- Stromversorgung und Kommunikation über ein einziges USB-Kabel.

Wägebereich / Teilung

- Multi-Range (3.000 Teilungen): 6 kg / 2 g – 15 kg / 5 g.
- Optional: Mono-Range (3.000 Teilungen): 15 kg / 5 g.

Verfügbare Ausführungen

- Flach.
- Säule.

Konstruktion

- **Gehäuse:** ABS-Kunststoff.
- **Displays:**
 - Leicht in mehreren Positionen montierbar (1 oder 2 Anzeigen).
 - Hintergrundbeleuchtetes grafisches LCD-Matrix-Display.
 - 5 Stellen (bis 20 mm Zeichenhöhe) je Anzeige.
- Zeigt wahlweise nur Gewicht oder (bei POS-Anbindung und abhängig vom Protokoll) Gewicht, Preis/kg und Total.

- **Tastatur:** 3-Tasten-Tastatur.

- **Wägeplatte:**

- Ausführung: flach.
- Material: Edelstahl.

Kommunikation zu PC / POS / ECR

- USB- und RS-232-Schnittstellen.
- Kommunikationsprotokolle für die gängigen POS- und ECR-Systeme verfügbar.
- Multiprotokoll: Protokoll direkt in der Waage wählbar (über 50 Protokolle verfügbar).

Stromversorgung

- Versorgung über USB-Anschluss von PC, POS, ECR etc.

Leistungsaufnahme

- Ca. 1 W.

ZUSÄTZLICHE INFORMATIONEN

Ausführung

DPOS-400, flach, 1 Anzeigen, DPOS-400, flach, 2 Anzeigen,
DPOS-400 Stativ, 1 Anzeige, DPOS-400 Stativ, 2 Anzeigen,
DPOS-400, Stativ, 2 Anzeigen (1an der Basis, 1 am Stativ)

Eichfähig

Ja

